

**Модернізація  
конструкції бункеру  
циклонного обладнання**

Хоменко М. В.

# Актуальність теми

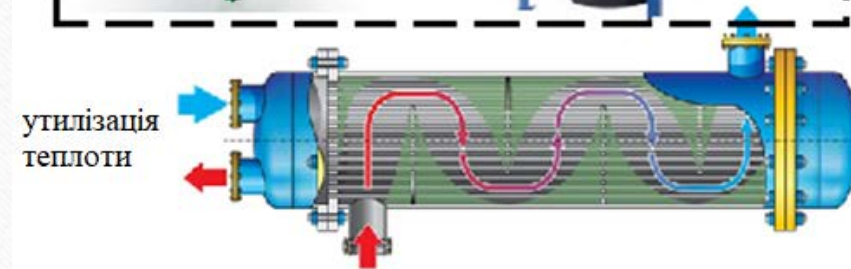
Среднегодовые темпы роста рынка составляют 2,74%

Прогноз объема мирового рынка цифровых технологий в сфере переработки отходов, млн долл.



■ Разработка ПО и интерфейсов ■ Smart-системы переработки

Источник: Frost&Sullivan



# Проектування циклону та потоків в ньому

Рисунок 1

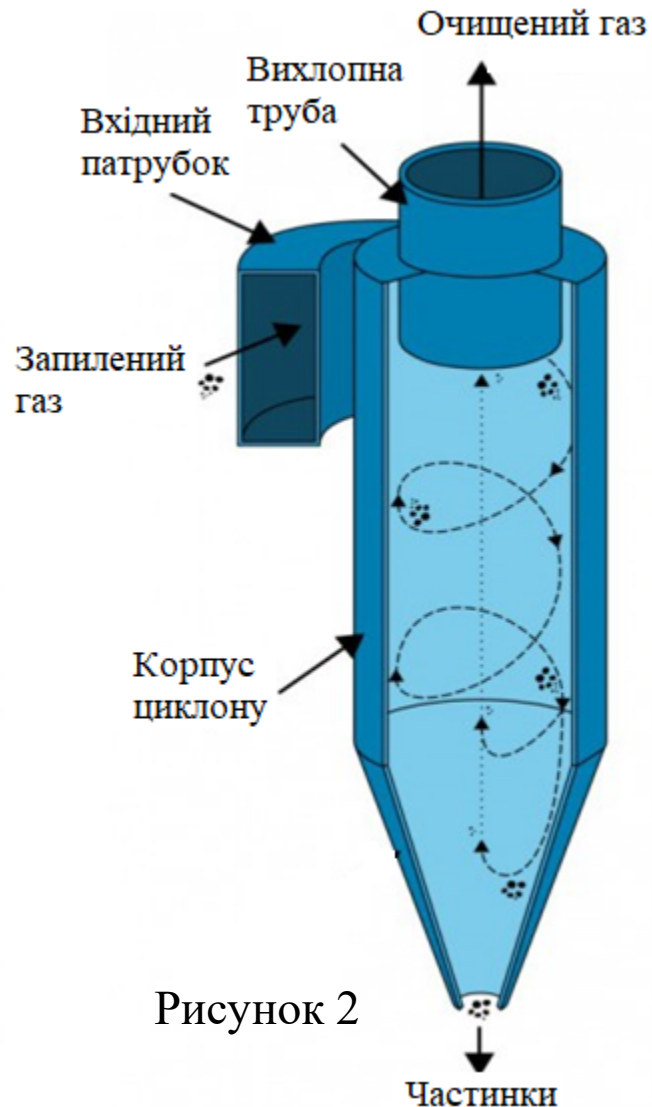


Рисунок 2

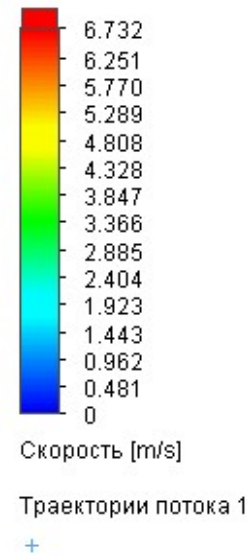
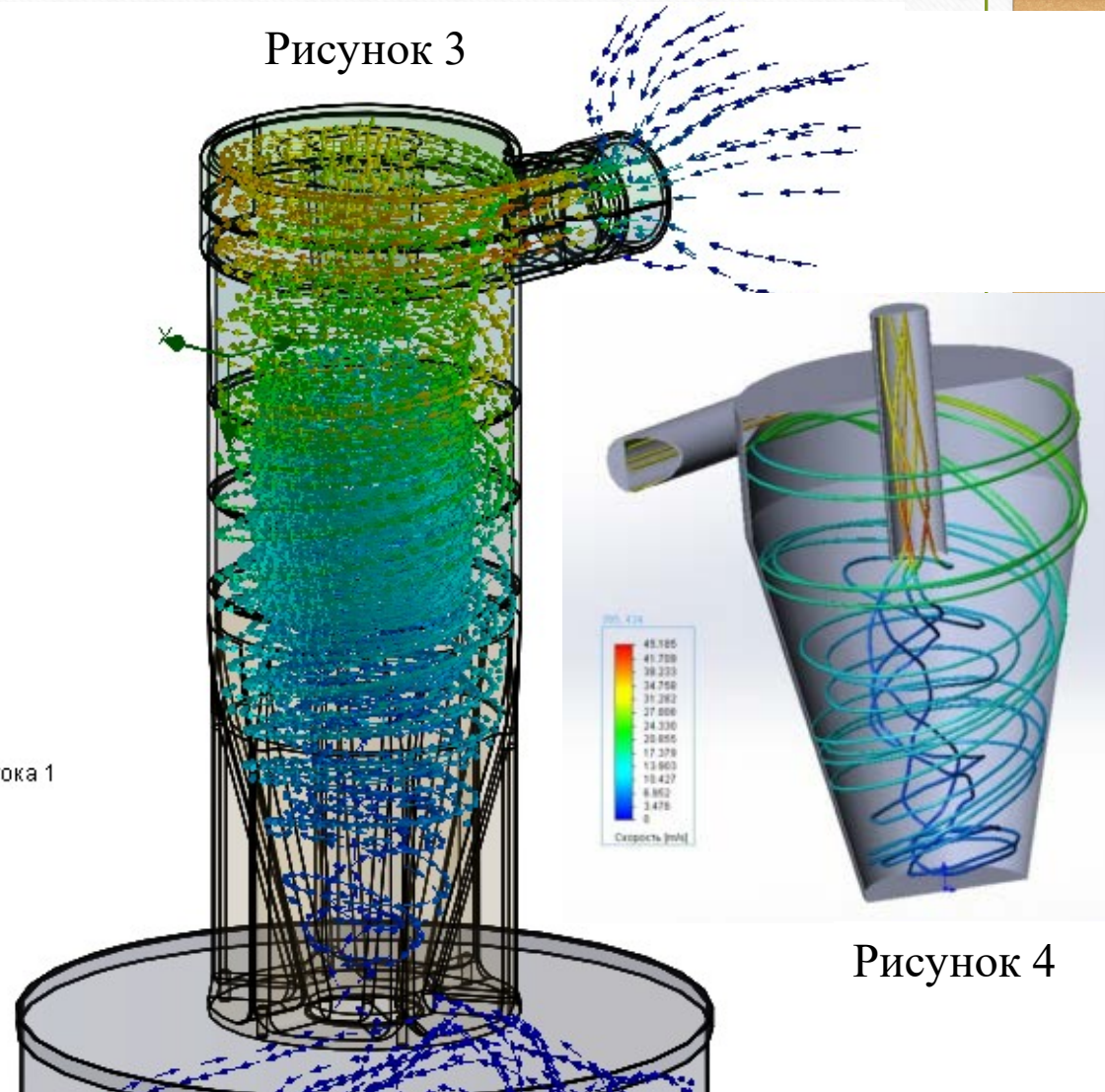


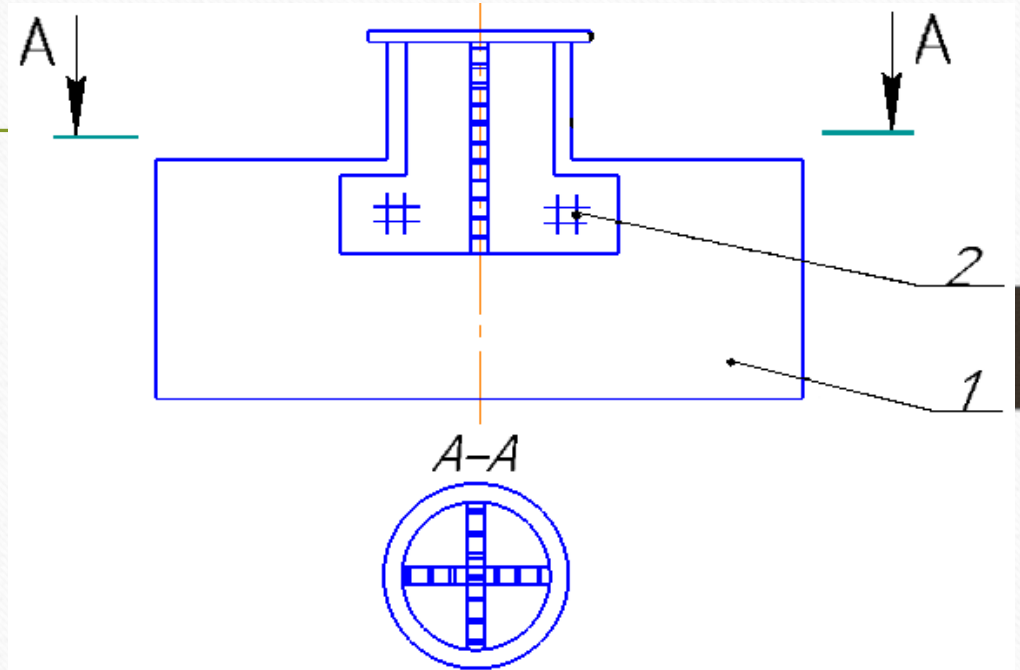
Рисунок 3



# Модернізація:

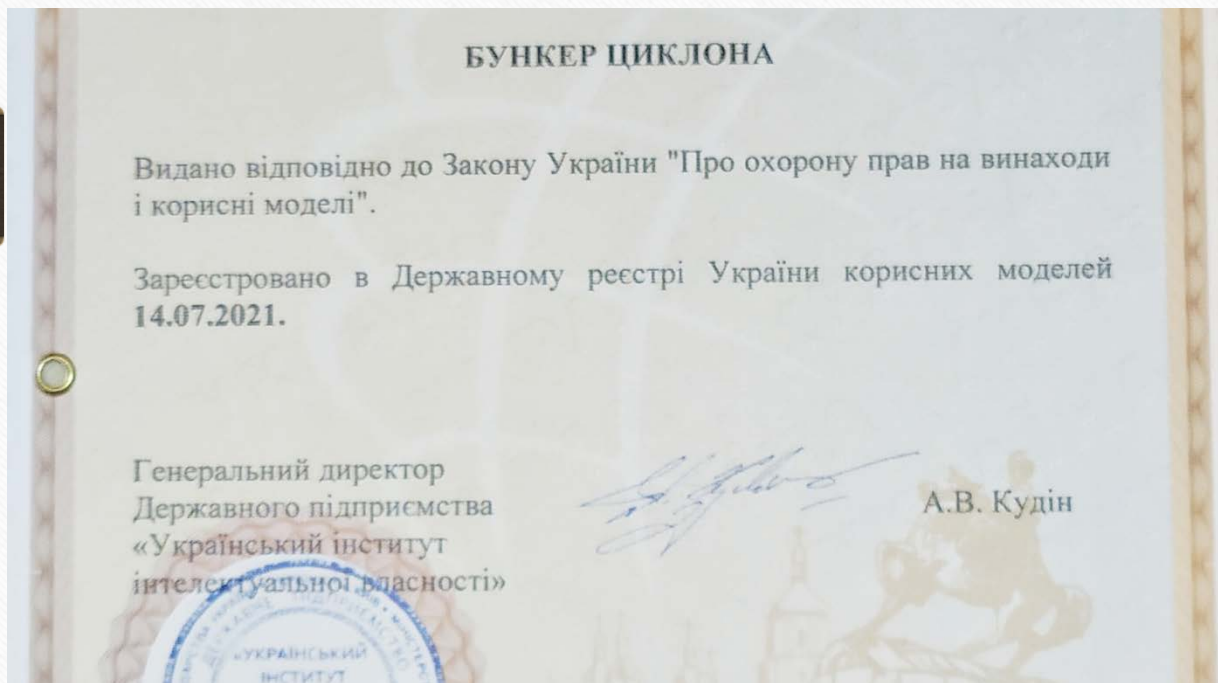


Дві сітки, розташовані під прямим кутом одна відносно іншої, встановлені вертикально в трубі та верхній частині бункера.



1 – конструкція бункеру;  
2 – встановлені сітки

# Сертифікат патентного бюро України



---

**Дякую за увагу**